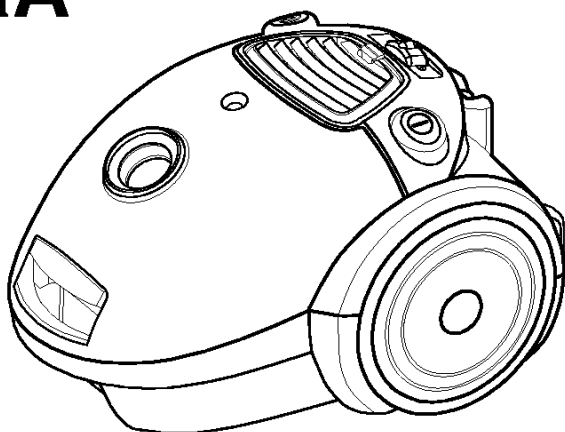


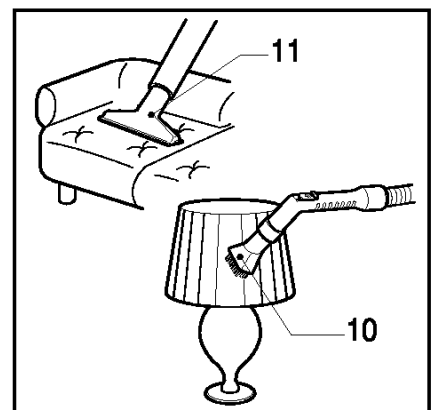
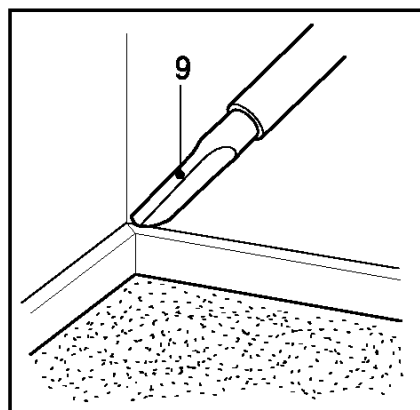
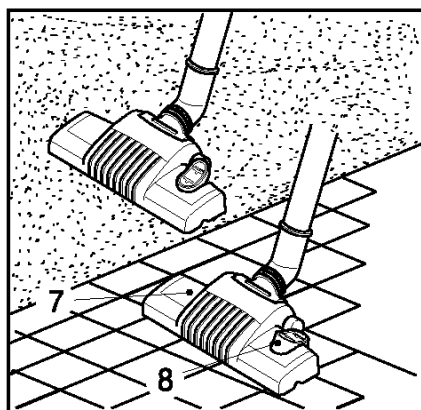
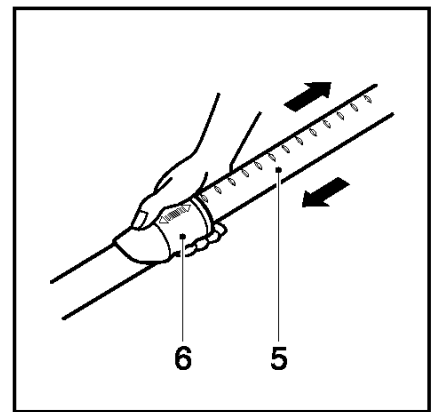
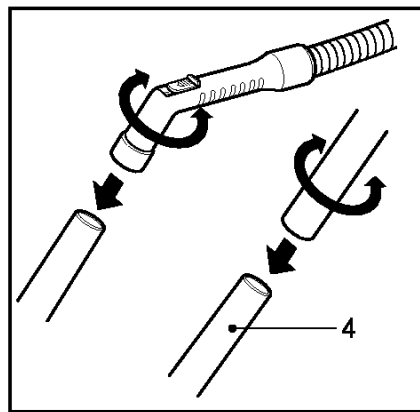
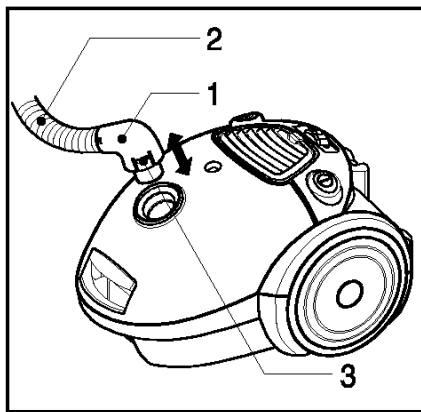
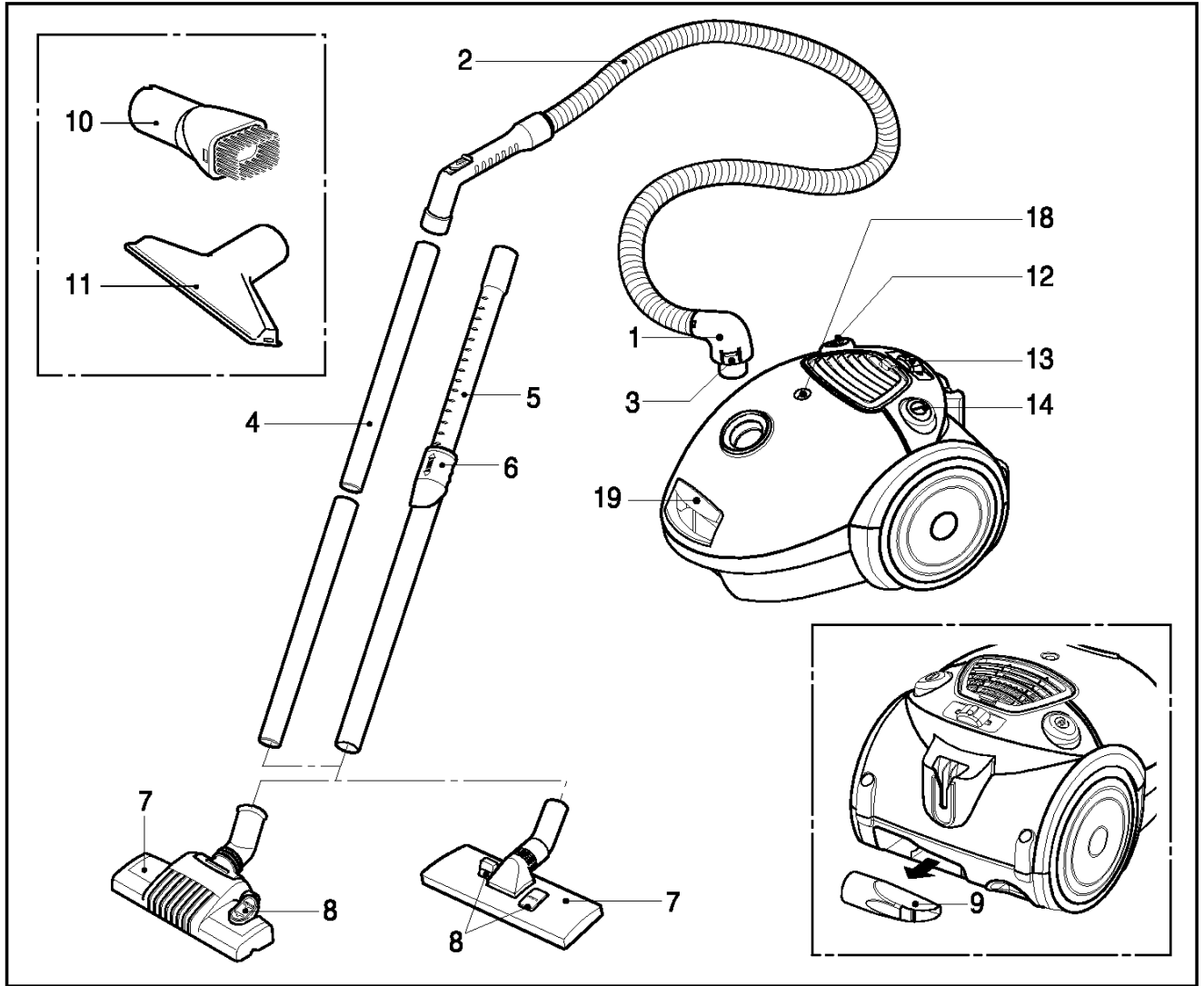


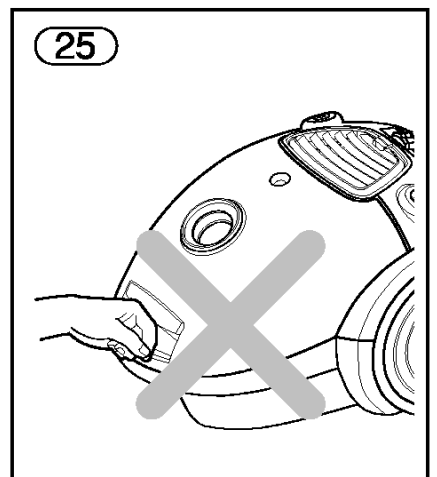
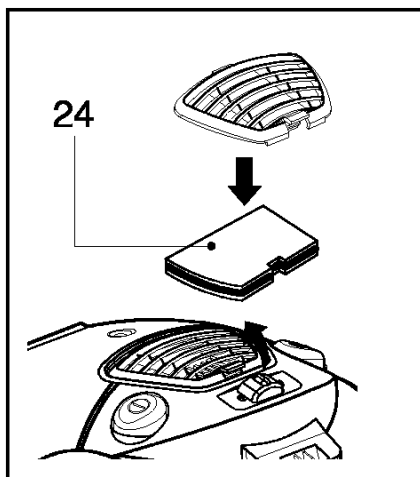
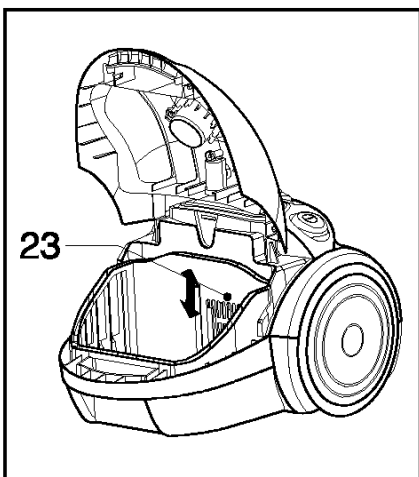
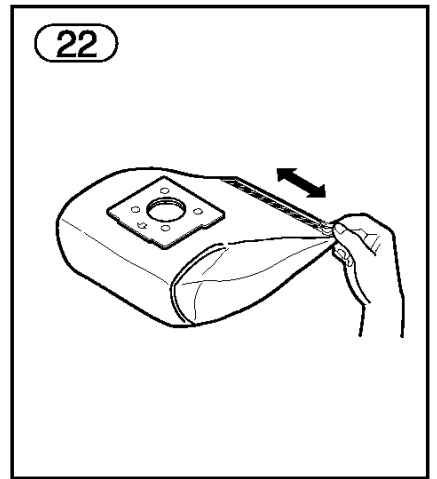
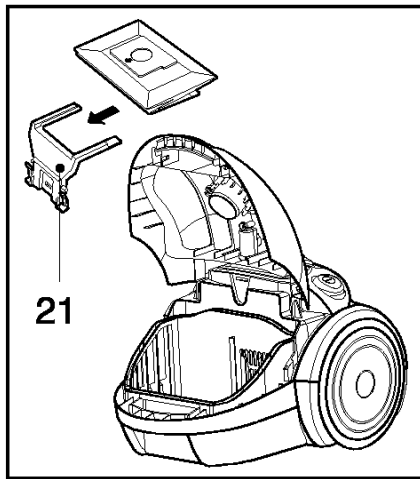
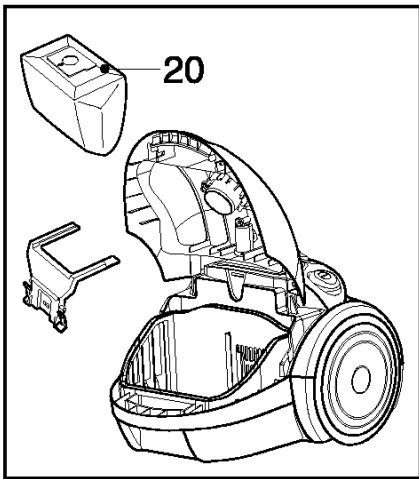
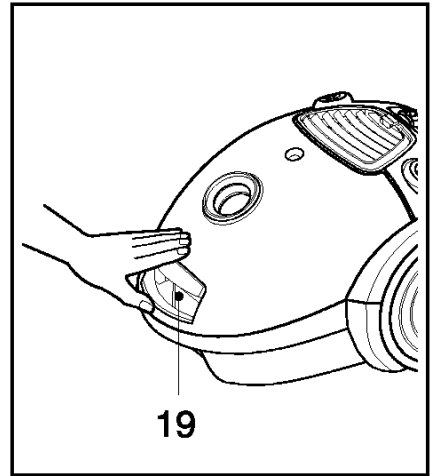
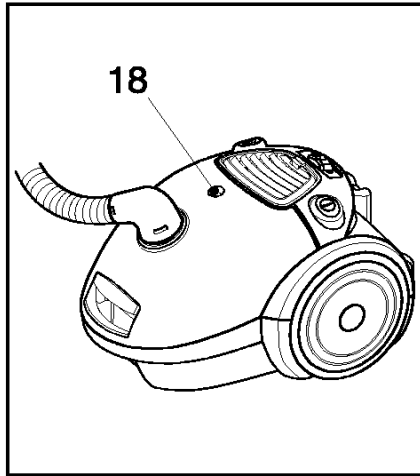
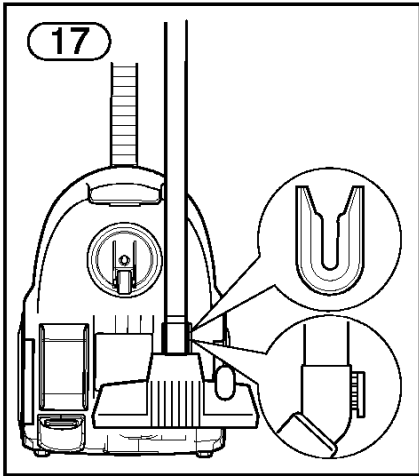
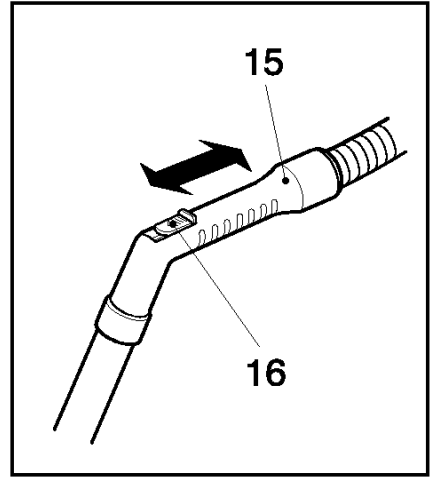
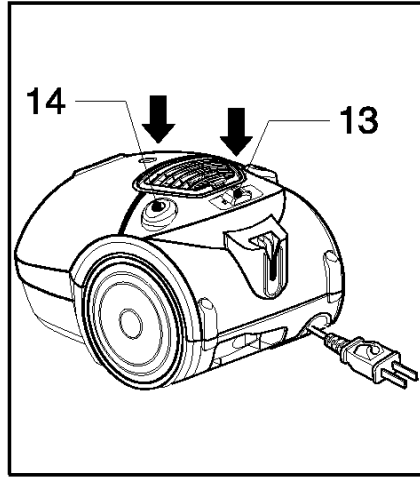
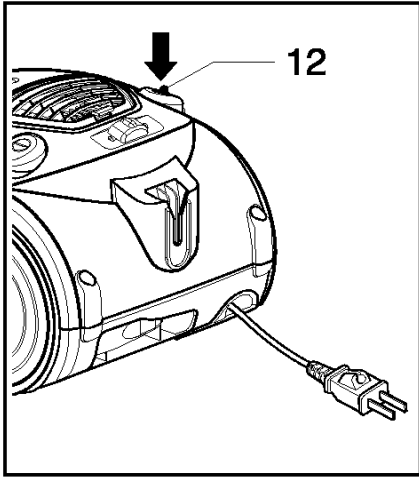
ASPIRADORA



V-CP943ND/SD/NT/ST/NB/SB

Lea cuidadosamente este manual antes de operar su aspiradora, y guárdelo para futuras consultas.





Información para su seguridad

Le rogamos que lea toda esta información, en la que se detallan importantes instrucciones de seguridad, de uso y de mantenimiento del aparato.

Este aparato cumple con las siguientes Directivas CE: 73/23/EEC, 93/68/EEC-Directiva sobre bajas tensiones -89/336EEC –Directiva EMC.

- Nunca permita que los niños operen el aparato sin la supervisión de un adulto.
- No use el aparato si el cable de alimentación está dañado o defectuoso.
- Si el cable de alimentación está dañado, deberá solicitar a un agente de servicio de LG Electronics que lo recambie para evitar posibles peligros.
- Apague siempre la aspiradora antes de:
 - cambiar la bolsa de recogida del polvo.
 - cambiar o limpiar los filtros.
- **Si no hay ninguna bolsa en al aspiradora, no se podrá cerrar la cubierta. ¡No la fuerce!**
- No aspire sobre sustancias inflamables o explosivas (líquidos o gases).
- No aspire cenizas calientes, rescoldos ni ascuas, etc., ni objetos puntiagudos.
- No aspire agua ni otros líquidos.

Uso

Conexión de la manguera flexible

Empuje el extremo del cabezal (1) de la manguera flexible (2) al punto de acople de la aspiradora.

Para extraer la manguera flexible de la aspiradora, pulse el botón (3) que encontrará en el cabezal y, a continuación, estire hacia arriba.

Montaje de los tubos

(depende del modelo)

- **Tubería metálica (o de plástico) (4)**
 - Acople los dos tubos girándolos levemente.
- **Tubo telescópico (5)**
 - Empuje hacia adelante el pasador con muelle (6).
 - Estire del tubo para sacarlo hasta la longitud necesaria.

- Suelte el pasador de muelle para bloquear.

Uso del cabezal de limpieza y

accesorios Boquillas (dependen del modelo)

Acople el cabezal de aspiración grande en el extremo del tubo.

- **El cabezal biposicional (7)** está equipado con un pedal(8) que le permite cambiar su posición de acuerdo con el tipo de suelo a limpiar.

Posición para suelos duros (azulejos, parquet...). Pise el pedal para hacer bajar el cepillo.

Posición para alfombras y moquetas Pise el pedal para hacer subir el cepillo.

- **Aparato manual (9)**

Para aspirar en esos lugares normalmente inaccesibles, p.ej. telarañas, o debajo del sofá.

- **Cepillo quitapolvo (10)**

Para aspirar marcos de cuadros, superficies de los muebles, libros e incluso objetos de superficie desigual.

- **Boquilla para tapicería (11)**

Para aspirar tapicería, colchones, etc. Los colectores de hilos le ayudan a recoger los hilos y pelillos.

Cómo conectar y usar

Saque el cable de alimentación del aparato hasta alcanzar la longitud deseada y enchufe en una toma de corriente.

Pulse el botón (14) para hacer arrancar la aspiradora.

- Para detenerla, presione el botón (14) de nuevo.

Ajuste del nivel de potencia

- Si su aparato está equipado con un control electrónico de la potencia variable (13), podrá elegir la potencia apropiada para la tarea. A mayor deslizamiento del botón hacia la derecha, mayor potencia de succión.
- El asa de la manguera flexible (15) lleva un regulador manual del flujo (16) que le permite reducir brevemente el nivel de succión.

Almacenamiento(17)

Cuando haya apagado y desenchufado el aparato, pulse el botón (12) para rebobinar el cable automáticamente.

- Puede mover o almacenar su aparato en posición vertical deslizando el gancho sobre el cabezal grande limpieza en el clip en la parte inferior del aparato.